

FILTERING FILTERS

BIO-FUEL FILTER

EN. Cartridge filters and water absorbing filters.

Water separating filter. The delivery filter is a water absorbing cartridge. These filters guarantee the fundamental protection of motors using station dispensed diesel. This type of filter separates and absorbs any water present in the pumped diesel. The absorption of water however gradually causes a reduction in filtering capacity and consequently increases head loss caused by the filter. All waterlogged filters should be replaced.

Performance:

Filtering capacity 30 µ
Flow rate 70 - 150 l/min
Operating pressure 3.5 bar
Bursting pressure 10 bar

ES. *Filtros con cartucho de absorción de agua. Filtro separador de agua. Se trata de un filtro de impulsión con cartucho de absorción de agua. Dicho filtro constituye una importante garantía para la protección de los motores que utilizan el gasóleo suministrado por la estación. Estos filtros se caracterizan por separar y absorber el agua que pudiera hallarse en el gasóleo bombeado. Sin embargo, la absorción del agua ocasiona una progresiva reducción de la capacidad de filtración y, por consiguiente, un gradual aumento de las pérdidas de carga generadas por el filtro. El filtro obstruido por agua ha de ser sustituido.*

Prestaciones:

Capacidad de filtración: 30 µ
Caudal: 70 - 150 l/min.
Presión de trabajo: 3,5 bar
Presión de estallido: 10 bar

RU. Фильтры патронного типа для абсорбции воды. Водоотделительный фильтр.

Фильтры со стороны нагнетания патронного типа для абсорбции воды. Этот фильтр обеспечивает важную защиту двигателей, использующих дизельное топливо, подаваемое со станции. Этот тип фильтров используется для отделения и абсорбции воды, которая может присутствовать в перекачиваемом дизельном топливе. Абсорбция воды приводит к постепенному снижению фильтрующей способности и постепенному увеличению потери напора в фильтре. Засоренный фильтр воды необходимо заменить.

Характеристики:

Фильтрующая способность 30 мкм
Расход 70 - 150 л/мин
Рабочее давление 3,5 бар
Давление разрыва 10 бар

FILTER FOR FUEL AND OIL

Cartridge filter.

Line filters with SPIN-ON cartridges are suitable for use on both the suction and flowback side of hydraulic or lubricating systems. They are available with 3/4" and 1" fittings.

Performance:

Filtering capacity 10 µ
Operating pressure 12 bar max

Filtro con cartucho.

Los filtros en línea con cartucho roscable desechable (SPIN-ON) son aptos para ser aplicados tanto en la aspiración como en el retorno de instalaciones hidráulicas y de lubricación. Están disponibles con conexiones de 3/4" y 1".

Prestaciones:

Capacidad de filtración: 10 µ
Presión de trabajo: máx. 12 bar

Патронный фильтр.

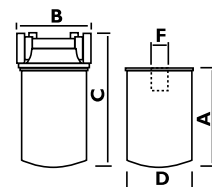
Линейные патронные навинчивающиеся одноразовые фильтры (SPIN-ON) предназначены для использования как со стороны всасывания, так и на линии возврата гидравлических и смазочных установок. Предлагаются с соединениями 3/4" и 1".

Характеристики:

Фильтрующая способность 10 мкм
Макс. рабочее давление 12 бар

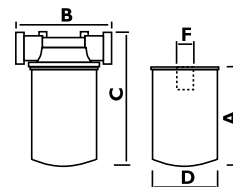
PRODUCTS' RANGE WEIGHT AND PACKAGING

Code	Product dimensions					Packaging			
	A mm	B mm	C mm	D mm	F	Weight kg	Dimensions mm	Cartridge pcs/box	Filter head pcs/box
Filter for Biofuel									
F00611C00	-	100	275	95	-	2	390x285x140	2	1
F00611C10	-	171	340	130	-	1,9	390x285x140	1	1
R14861000	220	-	-	95	1"-12 UNF	-	-	1	-
R14862000	275	-	-	130	1 1/2-16 UNF	-	-	1	-
F14640000	-	100	-	-	1"-12 UNF	-	-	-	50
F15743000	-	171	-	-	1 1/2-16 UNF 1 1/4 BSP	-	-	-	1



Filter for Fuel and Oil

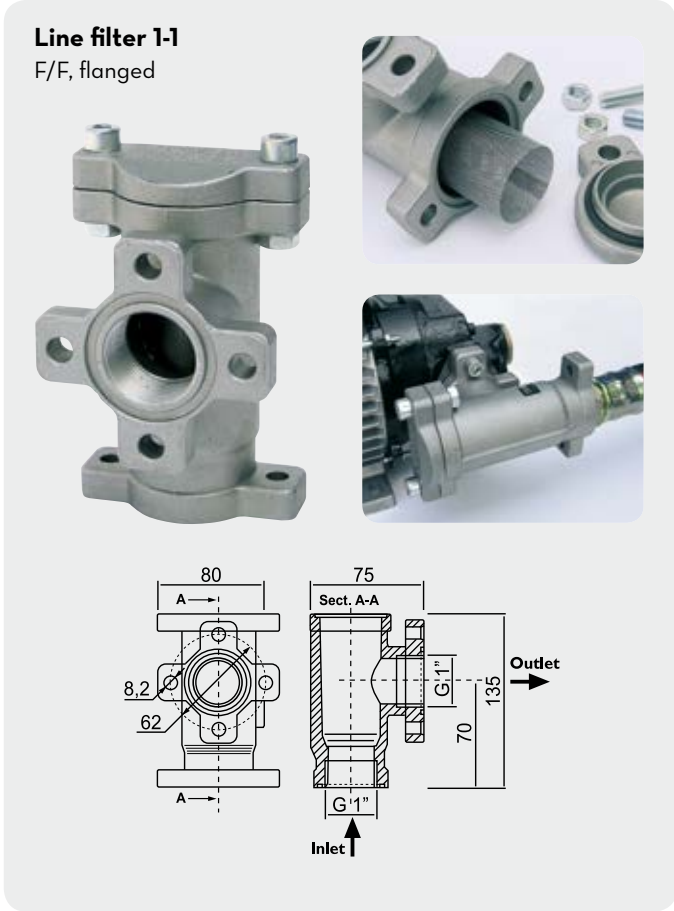
F0777200A	-	100	160	98	-	1	200x120x140	1	1
F0914900A	-	171	236	132	-	2,6	390x285x140	1	1
F09149020	-	171	236	132	-	2,6	390x285x140	1	1
F00611000	145	-	-	98	3/4" BSP	-	-	1	-
F09359000	180	-	-	132	1 1/4 BSP	-	-	1	-
F09359010	180	-	-	132	1 1/4 BSP	-	-	1	-
F14528000	-	100	-	-	3/4" BSP	-	-	-	1
F15743000	-	171	-	-	1 1/2-16 UNF 1 1/4 BSP	-	-	-	1
F16483010	139	-	-	93	3/4" BSP	9,2	500x300x200	15	-



Line filter

F08950000	-	-	-	-	-	-	-	-	-
-----------	---	---	---	---	---	---	---	---	---

Flow-rate
up to
100 l/min
(up to 26,4 gpm)



PRODUCTS' RANGE TECHNICAL DATA

Code	Description	Fluids type	Flow-rate		Inlet/Outlet BSP	Water absorbing	Efficiency β	Micro μm	Pressure bar
			l/min	gpm					
Filter for Biofuel									
F00611C00	Bio-fuel filter 70 l/min 1" x 1"	B C	70	18,5	1"	YES	200	10	3,5
F00611C10	Bio-fuel filter 100 l/min 1" x 1"	B C	100	26,4	1"	YES	200	10	3,5
F14861000	Cartridge 70 l/min Bio-fuel	B C	70	19,5	-	YES	200	10	3,5
R14862000	Cartridge 100 l/min Bio-fuel	B C	100	26,4	-	YES	200	10	3,5
F14640000	Filter head UNF 70 l/min		-	-	1"	NO	-	-	-
F15743000	Filter head 100 l/min		-	-	1"	NO	-	-	-
Filter for Fuel and Oil									
F0777200A	60 l/min filter with head	B D G O	60	15,9	1"	NO	2	10	12
F0914900A	100 l/min filter with head	B D G O	100	26,4	1"	NO	2	10	12
F09149020	100 l/min filter with head	B D G O	100	26,4	1"	NO	2	5	12
F00611000	Cartridge 60 l/min	B D G O	60	15,9	-	NO	2	10	12
F09359000	Cartridge 100 l/min	B D G O	100	26,4	-	NO	2	10	12
F09359010	Cartridge 100 l/min	B D G O	100	26,4	-	NO	2	5	12
F14528000	Filter head 3/4 BSP 60 l/min	B D G O	-	-	1"	NO	-	-	-
F15743000	Filter head 100 l/min	B D G O	-	-	1"	NO	-	-	-
F16483010	PIUSI BOX cartridge 60 l/min (15 pcs)		60	15,9	-	NO	2	10	12
Line filter									
F08950000	Line filter		-	-	1"	NO	-	-	-

- DISPENSERS
- PUMPS
- METERS
- NOZZLE METERS
- NOZZLE
- SPECIAL EQUIPMENTS
- FLUID MONITORING
- HOSE REEL
- FILTERING
- ACCESSORIES