

# K MECHANICAL METERS 700

**EN.** Oval gear mechanical flow meters designed for accurate measuring of the quantity (of fuel) dispensed for medium - high flow rates. These flow meters are reliable, economical and easy to install. The sturdy body and the mechanical display system allows you to use the flow meter in particularly demanding environments.

- 4 digit partial totals (max 9999 litres), 7 digit totals.

- Can be calibrated.

**ES.** Medidor mecánico de engrave ovalado, diseñado para calcular la cantidad de combustible (con caudal medio o alto) que fue administrado. Son fiables, económicos y fáciles de instalar. La estructura fuerte y el monitor mecánico permiten que este medidor se pueda usar en ambientes especialmente complicados.

- Indicador parcial de 4 cifras (máx. 9999 litros), total de 7 cifras.

- Puede ser calibrado.

**RU.** Механические счетчики литров с овальными шестернями предусмотрены для точного измерения поданного количества (топлива) при среднем/высоком расходе. Надежные, экономичные, простые в установке. Прочный корпус и механическая система отображения позволяют использовать их в особо сложных условиях.

- индикатор частичного количества на 4 цифры (макс. 9999 литров), общего количества на 7 цифр.

- Возможна калибровка.

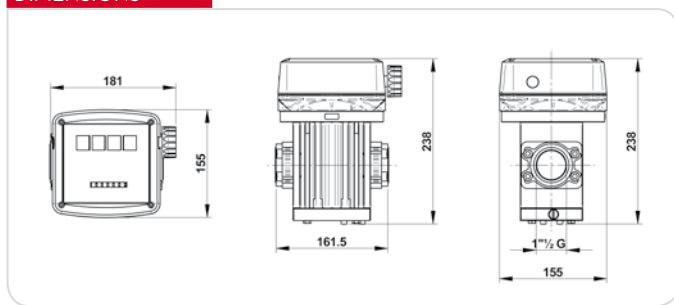
## PERFORMANCE

- Flow rates 40 - 220 l/min  
- Accuracy +/- 1,5 %  
- Repeatability 0.2 %  
- Max. operating pressure 10 bar  
- Bursting pressure 30 bar

- Caudal 40 - 220 l/min  
- Precisión +/- 1,5 %  
- Repetitividad 0,2 %  
- Presión máxima 10 bares  
- Presión de rotura 30 bares

- Расход 40 - 220 л/мин  
- Точность измерения +/- 1,5 %  
- Повторяемость 0.2%  
- Максимальное рабочее давление 10 бар  
- Давление разрыва 30 бар

## DIMENSIONS



## PRODUCTS' RANGE WEIGHT AND PACKAGING

Code	Weight		Packaging		N. Boxes/ Europallet	
	kg	lbs	mm	pcs/ box		
F00540000	5,8	12,8	240x240x275	1	48	72
F00540040	5,8	12,8	240x240x275	1	48	72
F00540050	5,8	12,8	240x240x275	1	48	72
F00540080	5,8	12,8	240x240x275	1	48	72

**Flow-rate**  
up to  
**220** l/min  
(up to 53 gpm)

**Accuracy**  
+/-  
**1,5 %**

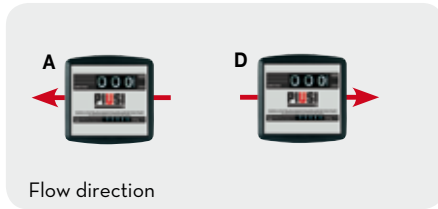


K700 M



- DISPENSERS
- PUMPS
- METERS
- NOZZLE METERS
- NOZZLE
- SPECIAL EQUIPMENTS
- FLUID MONITORING
- HOSE REEL
- FILTERING
- ACCESSORIES

**FEATURES**



**PRODUCTS' RANGE TECHNICAL DATA**

Code	Description	Fluid type	 Flow direction	Flow-rate		Pressure		Inlet filter	Inlet Outlet
				l/min	gpm	bar	psi		
F00540000	K700M Ver. A	D	←	40 - 220	5 - 53	10	142	YES	1" 1/2 BSP
F00540040	K700M Ver. D	D	→	40 - 220	5 - 53	10	142	YES	1" 1/2 BSP
F00540050	K700M GAL Ver. A	D	←	40 - 220	5 - 53	10	142	YES	1" 1/2 NPT
F00540080	K700M GAL Ver. D	D	→	40 - 220	5 - 53	10	142	YES	1" 1/2 NPT