

# DISPENSERS PIUSI PITSTOP DC

**EN.** Dispenser unit with automatic hose reel; the 14 metres of hose with automatic nozzle allows dispensing up to 45 l/min with DC power supply.

The automatic hose reel, the two DC pumps and the automatic nozzle are integrated in a sturdy supporting structure. Easy to install, versatile, compact, necessary to complete mobile or fixed tanks.

PIUSI PITSTOP DC consists of:

- 1 - Automatic hose reel.
- 2 - Side safety guards.
- 3 - Adjustable arms with end-of-travel hose stop.
- 4 - Diesel hose 3/4"-14 m (1" - 10 m).
- 5 - On/Off switch.
- 6 - Swivel.
- 7 - Automatic nozzle.
- 8 - DC pumps.
- 9 - Sturdy metal supporting structure.
- 10 - PIUSI filter of the water absorption cartridge type.

On request: fitting of PIUSI K24, digital turbine meter

**ES.** Unidad de trasiego con porta manguera, 14 metros de manguera con pistola automática permiten suministrar hasta 45 l/min de caudal con alimentación eléctrica DC.

El porta manguera automático, las dos bombas DC y la pistola automática están integrados en una estructura robusta. Fácil de instalar, versátil, compacto y necesario para completar depósitos para tanques móviles o fijos.

PIUSI PITSTOP DC está compuesto por:

- 1- Porta manguera automático
- 2 - Protección lateral
- 3 - Brazos ajustables con tubo de fin de carrera
- 4 - Tubo para gasolina 3/4"-14 m (1" - 10 m)
- 5 - Interruptor para encender o apagar la unidad
- 6 - Conexión giratoria
- 7 - Pistola automática
- 8 - Bombas DC
- 9 - Estructura robusta de metal
- 10 - Filtro PIUSI para absorción de agua

A petición: aplicación del PIUSI K24, medidor digital de turbina

**RU.** Узел подачи с втягивающим механизмом; труба длиной 14 метров с автоматическим пистолетом, обеспечивает подачу со скоростью потока до 45 л/мин с питанием от источника постоянного тока.

Автоматический втягивающий механизм, два насоса с питанием от источника постоянного тока и автоматический пистолет объединены в прочной опорной конструкции. Простота установки, универсальность и компактный размер позволяют осуществлять заправку мобильных и фиксированных баков.

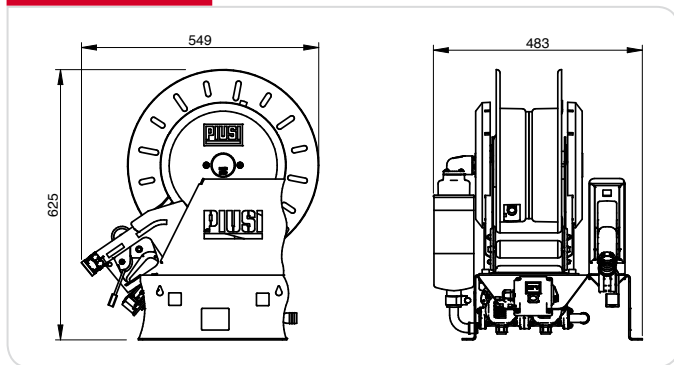
PIUSI PITSTOP DC состоит из следующих частей:

- 1 - Автоматический втягивающий механизм.
- 2 - Боковые защитные ограждения.
- 3 - Регулируемые кронштейны с держателем трубы и ограничителем.
- 4 - Труба для дизельного топлива 3/4"-14 м (1" - 10 м).
- 5 - Выключатель Вкл/Выкл.
- 6 - Шарнирное соединение.
- 7 - Автоматический пистолет.
- 8 - Насосы с питанием постоянного тока.
- 9 - Прочная металлическая опорная конструкция.
- 10 - Фильтр PIUSI патронного типа для абсорбции воды.

По заказу: установка PIUSI K24, цифровой турбинный счетчик литров.

**READY  
TO INSTALL**

## DIMENSIONS



## PRODUCTS' RANGE WEIGHT AND PACKAGING

Code	Weight		Packaging		
	kg	lbs	mm	inch	pcs/box
F00212000	45	99	595x465x670	23,4x13,5x24,4	1
F00213000	45	99	595x465x670	23,4x13,5x24,4	1



**Flow-rate**  
up to  
**45** l/min  
(up to 15 gpm)

**Hose**  
**14** m

DISPENSERS

PUMPS

METERS

NOZZLE METERS

NOZZLE

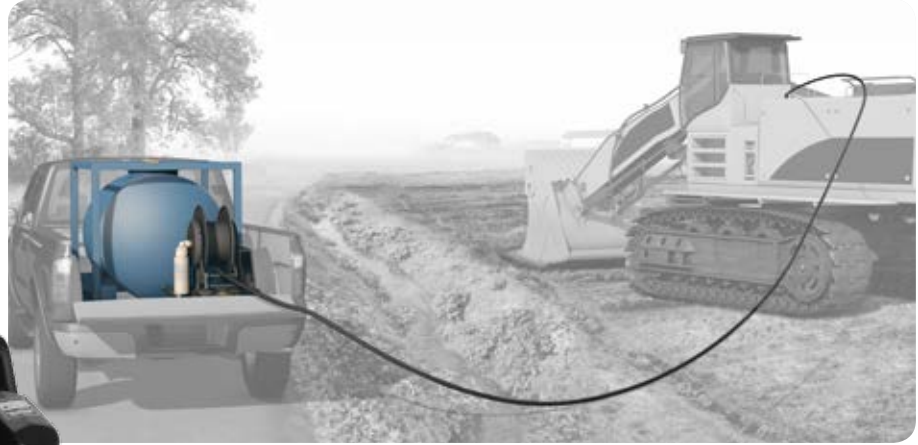
SPECIAL EQUIPMENTS

FLUID MONITORING

HOSE REEL

FILTERING

ACCESSORIES



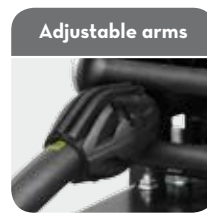
**14 m hose** + **Built in DC pumps** + **Automatic nozzle**  
**up to 45 l/min**

**FEATURES**

**ON REQUEST**



3/4"-14 m (1" - 10 m)



with end-of-travel hose stop.



**PRODUCTS' RANGE** TECHNICAL DATA

Code	Description	Fluids type	Flow-rate		Voltage			Pump		Duty cycle min.	Nozzle type	Hose		Inlet	
			l/min	gpm	AC V./Hz DC Volt	Power Watt	Amp. max.	mod.	no.			length	Ø	Ø	
F00212000	PIUSI PITSTOP DC 12V	D	45	11,9	12	400	33	BP 3000	2	30	Aut.	14 m	3/4"	1"	
F00213000	PIUSI PITSTOP DC 24V	D	45	11,9	24	620	26	BP 3000	2	30	Aut.	14 m	3/4"	1"	